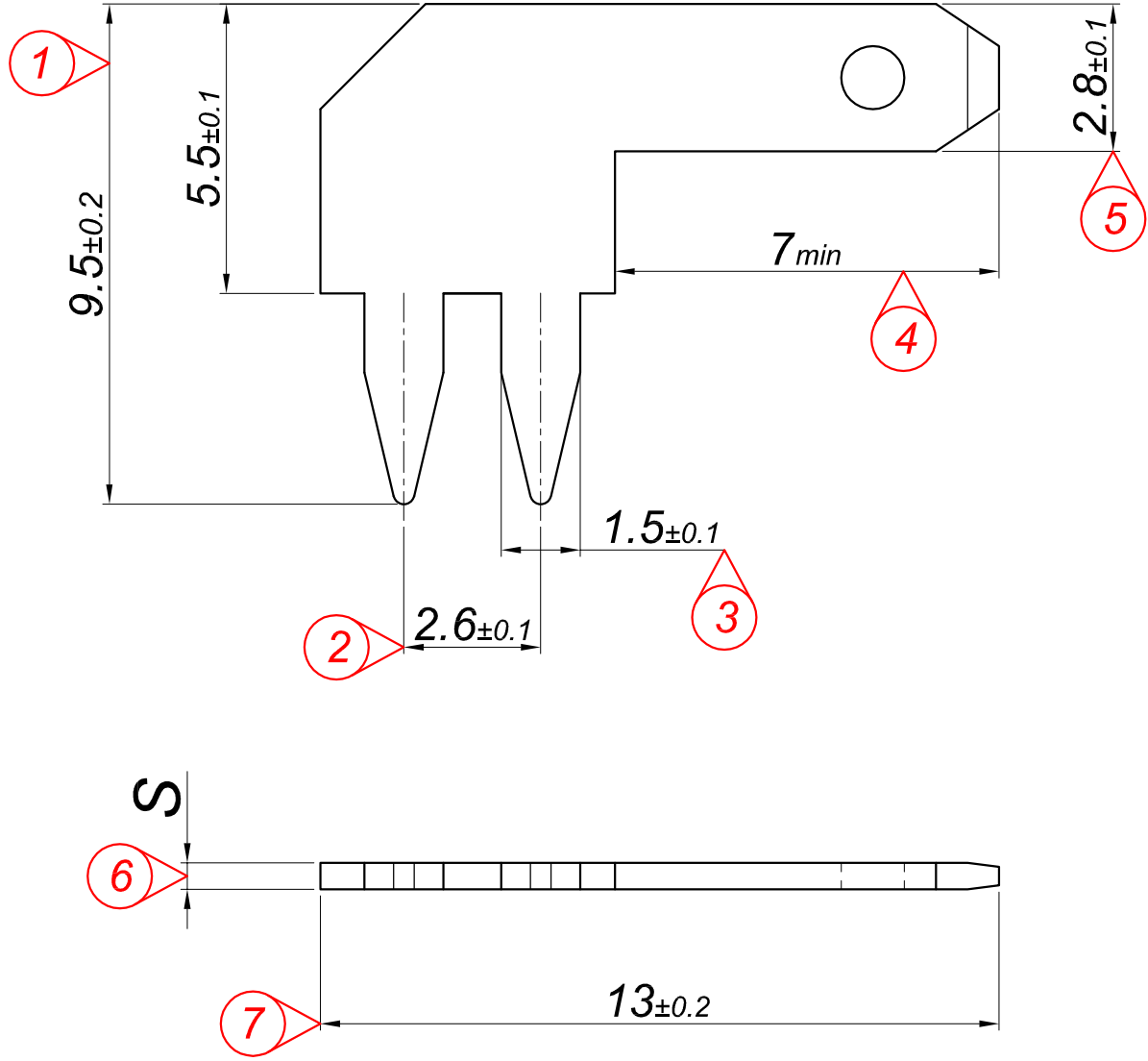
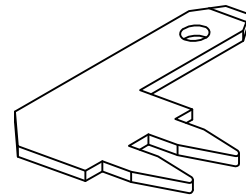



PARÇA KODU PART CODE	PARÇA ADI PART NAME	s ÖLÇÜSÜ (KALINLIK) s MEASURE (THICKNESS)	Malzeme Material	Kaplama / Coating		
				SN	AG	Nİ
TE 2371.50 DP	2.8 KART TİPİ "F" TERMİNAL =DP=	0.50±0.03	(CuZn30) Pirinç / Brass	-	-	-
TE 2371.50 DPK	2.8 KART TİPİ "F" TERMİNAL =DPK=	0.50±0.03	(CuZn30) Pirinç / Brass	+	-	-
TE 2371.80 DP	2.8 KART TİPİ "F" TERMİNAL =DP=	0.80±0.03	(CuZn30) Pirinç / Brass	-	-	-
TE 2371.80 DPK	2.8 KART TİPİ "F" TERMİNAL =DPK=	0.80±0.03	(CuZn30) Pirinç / Brass	+	-	-



Resim üzerinden ölçü almayınız
do not measure on drawing



Perspektif
Perspective

Tarih / Date	14.01.2015	İmza /Signature	Ölçek /Scale			
Çizen / Desing	M.Yağcı		8 / 1			
Onay / Approval	S.Gölcük		No		Değişiklik / Revision	Tarih/Date
	Parça Adı: Part Name	2.8 KART TİPİ "F" TERMİNAL			Parça Kodu: Part Code	TE 2371